

IT

Descrizione del prodotto e suo funzionamento
--

La gamma di sensori di presenza Eelectron adatti al montaggio a soffitto si compone di 4 versioni: 3 idonee al montaggio fino a 4 m di altezza.

Le versioni STANDARD, MULTI e SPACE includono un sensore di luminosità per il controllo della illuminazione ambientale, le versioni MULTI e SPACE includono inoltre i sensori di umidità e temperatura con i relativi algoritmi di controllo ed un sensore di suono che può essere utilizzato in ambienti con parti non totalmente visibili al sensore infrarosso.

Tutte le versioni prevedono un connettore posteriore con 3 ingressi digitali che possono essere connessi a pulsanti o interruttori liberi da potenziale e usati per comandi di on/off, dimmerazione, tapparelle o veneziane / scenari, sequenze, comandi passo-passo, etc. Nelle versioni STANDARD, MULTI e SPACE uno dei 3 ingressi può essere configurato come analogico per la connessione di sonde di temperatura NTC (vedere sonde eelectron cod. TS00A01ACC / TS00B01ACC) con le quali inviare sul bus la misura di temperatura o gestire un modulo termostato completo. Il termostato gestisce 2 stadi con controllore PI integrato per il pilotaggio di apparecchiature di riscaldamento e raffrescamento, valvole, fan coil a 2 e 4 tubi, etc.

Il sensore di umidità (modello MULTI/ SPACE) gestisce la lettura dell'umidità relativa di ambiente e permette il controllo a soglie con isteresi di apparecchi di umidificazione e deumidificazione.

Il rilevamento della presenza, basata su un sensore infrarosso passivo, ha 5 canali configurabili in modo indipendente con diverse funzioni attivabili: presenza con o senza controllo luminosità e con rilevamento automatico o semi-automatico; luminosità costante indipendente o dipendente dalla presenza e con attivazione automatica o semi-automatica. Il sensore BASIC gestisce esclusivamente la rilevazione della presenza.

Sono inoltre disponibili 12 blocchi logici con cui realizzare semplici espressioni con operatore logico o a soglia oppure espressioni complesse con operatori algebrici e condizionali o usare algoritmi predefiniti come controlli proporzionali di temperatura e umidità o calcolo del punto di rugiada.

Il dispositivo integra inoltre la "Logica Tasca Virtuale"; il campo di applicazione è la stanza di albergo: mediante un sensore magnetico installato sulla porta e collegato ad un ingresso digitale (anche al sensore stesso), vengono gestite informazioni di presenza accurate. La soluzione di rilevamento di presenza può dedurre la presenza di persone nella stanza utilizzando uno o più sensori dedicati. Rileva anche una presenza imprevista ed è in grado di differenziare più comportamenti.

Il dispositivo gestisce l'illuminazione ambientale sulla base della luminosità misurata; è possibile inoltre abilitare la logica denominata "Ritmo Circadiano" con cui si impongono luminosità e temperatura di colore sulla base di curve predefinite o sulla base della reale posizione del sole durante il giorno rispetto ad una coordinata terrestre. Questa funzione permette di ricreare in un ambiente un comfort di illuminazione il più vicino possibile alla realtà.

La misurazione della luminosità in ambiente viene effettuata in maniera indiretta ed è quindi necessario effettuare una taratura. Il sensore è installato a soffitto e la luminosità rilevata può differire sensibilmente da quella del piano di lavoro; mediante il Sw ETS è possibile impostare parametri di correzione per il dispositivo sulla base di una misura in loco mediante luxmetro.

Evitare che i raggi solari o la luce artificiale irraggino direttamente il sensore.

Il modello SPACE integra la "funzione di utilizzo" che abilita funzionalità legate allo stato degli spazi e alla correlata disponibilità (es. indice di occupazione e % di utilizzo) e la funzione di "occupazione" che rileva dati utili per l'elaborazione di informazioni legate all'intensità dell'attività degli occupanti nelle aree monitorate (per generare "heat map" delle aree degli edifici).

Il sensore permette di impostare diversi livelli di sensibilità; leggere attentamente le seguenti note per una corretta installazione del dispositivo e impostazione dei parametri di sensibilità.

Il sensore rileva la differenza tra la temperatura ambiente e la temperature di oggetti e persone in movimento; minore sarà la questa differenza di temperatura e meno sensibile risulterà il sensore.

Per una corretta copertura dell'area di sorveglianza del sensore evitare che pareti (anche di vetro) o mobili siano da ostacolo; se ciò non è possibile aumentare il numero di sensori nell'area per avere una completa copertura. Montare sempre il sensore su un sito stabile, non soggetto a vibrazioni o oscillazioni che possano simulare un movimento.

Apparecchi di illuminazione posti nelle vicinanze del sensore o nell'area sorvegliata possono causare false rilevazioni, evitare il più possibile questo tipo di interferenza.

Evitare che nell'area di copertura siano presenti apparecchi che producano calore come fan coil, stampanti, lampade, etc. oppure oggetti che si muovano a causa del vento o di correnti d'aria.

Sono inoltre disponibili i seguenti accessori:

Codice	Funzione
PD00E00ACC PD00E00ACC-3	ACCESSORIO MONTAGGIO DI SUPERFICIE - Bianco Nero
PD00E01ACC	ACCESSORIO MONTAGGIO IN SCATOLA INCASSO

Programma applicativo ETS
Scaricabile dal sito: www.eelectron.com
Numero massimo indirizzi di gruppo: 250
Corrisponde al numero massimo di indirizzi di gruppo diversi che il dispositivo è in grado di memorizzare.
Numero massimo associazioni: 250
Corrisponde al numero massimo di associazioni tra oggetti di comunicazione e indirizzi di gruppo che il dispositivo può memorizzare.

Dati tecnici		
Alimentazione		
Via bus EIB/KNX		21 ÷ 32V DC
Corrente assorbita:		≤ 10 mA
Conessioni		
Connettore cablato 6 vie con cavo AWG24 lunghezza 100 mm		
Connettore		EIB / KNX

Ingressi – configurazione digitale

Per contatti privi di potenziale (contatti puliti)

Lunghezza massima cavi (cavo intrecciato) ≤ 30 m

Tensione di scansione: 3,3 V DC

EN

Product and application description

The range of Eelectron presence sensors suitable for ceiling mounting consists of 4 versions: 3 suitable for mounting up to 4 m height.

The STANDARD, MULTI and SPACE versions include a brightness sensor for environmental lighting control, the MULTI and SPACE versions also include humidity and temperature sensors with the relative control algorithms and a sound sensor that can be used in rooms with parts not totally visible to the infrared sensor.

All versions have a rear connector with 3 digital inputs that can be connected to buttons or switches free of potential and used for on / off commands, dimming, shutters or blinds / scenarios, sequences, step commands, etc.

In the STANDARD, MULTI and SPACE versions one of the 3 inputs can be configured as analogue for the connection of NTC temperature probes (see eelectron probes code TS00A01ACC / TS00B01ACC) with which to send the temperature measurement on the bus or manage a complete thermostat module. The thermostat manages 2 stages with an integrated PI controller for controlling heating and cooling equipment, valves, 2 and 4-pipe fan coils, etc.

The humidity sensor (MULTI/ SPACE version) manages the measurement of the ambient relative humidity and allows the control with thresholds and ysteresis of humidification and dehumidification equipments.

Presence detection, based on a passive infrared sensor, has 5 independently configurable channels with different functions that can be activated: presence with or without brightness control and with automatic or semi-automatic detection; constant brightness independent or presence dependent with automatic or semi-automatic activation. The BASIC sensor exclusively manages the presence detection.

Moreover, 12 logic blocks are available to implement simple expressions with logical or threshold operator or complex expressions with algebraic and conditional operators; It's possible to use predefined algorithms as proportional controls of temperature and humidity or dew point calculation.

The device also integrates the "Virtual Holder Logic"; the field of application is the hotel room: through a magnetic sensor installed on the door and connected to a digital input (also to the sensor itself), accurate presence information is managed. The presence detection solution can deduce the presence of people in the room using one or more dedicated sensors. It also detects an unexpected presence and is able to differentiate more behaviors.

The device manages the ambient lighting based on the measured illuinance; it is also possible to enable the logic called "Circadian Rhythm" with which brightness and color temperature are imposed on the basis of predefined curves or on the basis of the real position of the sun during the day with respect to a terrestrial coordinate. This function allows you to recreate lighting comfort in an environment as close as possible to reality.

The measurement of lighting in the environment is carried out indirectly and it is therefore necessary to carry out a calibration. The sensor is installed on the ceiling and the detected brightness may differ significantly from that of the work surface; using the ETS software it is possible to set correction parameters for the device basing on a local measurement using the lux meter.

Avoid direct sunlight or artificial light radiating the sensor directly.

The SPACE version integrates the "Utilization function" which enables functionalities for mapping space status and related usage/availability (eg occupancy index and % of utilization rates) and the "Occupancy function" that detects useful data for the processing of information related to the intensity of the activity of the occupants within the monitored areas (to generate a "heat map" of the building areas).

The sensor allows different sensitivity levels to be set; carefully read the following notes for device installation and sensitivity settings parameters.

The sensor detects the difference between ambient temperature and temperature of moving objects and people; the lower this temperature difference will be, the less sensitive the sensor will be.

To ensure correct coverage of the sensor surveillance area, prevent walls (even glass) or furniture from being an obstacle; if this is not possible increase the number of sensors in the area in order to have a complete coverage. Always mount the sensor on a stable surface, not subject to vibrations or oscillations that can simulate movement. Lighting devices placed near the sensor or in the monitored area can cause false readings, avoid this interference as much as possible. In the coverage area avoid appliances that produce heat such as fan coils, printers, lamps, etc. . or objects that can move due to wind or air currents.

The following accessories are also available:

Code	Function
PD00E00ACC PD00E00ACC-3	SURFACE MOUNTING ENCLOSURE - White Black
PD00E01ACC	BOX MOUNTING FRAME

ETS Application program
See eelectron website : www.eelectron.com
Maximum number of group addresses: 250
This is the maximum number of different group addresses the device is able to memorize.
Maximum number of associations: 250
This is the maximum number of associations between communication objects and group addresses the device is able to store.

Technical Data		
Power Supply:		
Via bus EIB/KNX cable		21÷ 32V DC
Current consumption :		≤ 10 mA
Connections		
Cabled connector 6 poles with AWG 24 wires length 100 mm		
EIB / KNX connector		EIB / KNX
Input - digital mode		
For free potential contacts (dry contacts)		
Max. length of Cables (twisted):		≤ 30 m
Voltage Scanning:		3,3 V DC

DE

Beschreibung des Produkts und seine Funktionen
--

Das Angebot an Präsenzmeldern Eelectron, die sich für die Deckenmontage eignen: Drei Montagearten für eine Höhe von bis zu 4 m.

Die Ausführungen STANDARD, MULTI und SPACE haben einen Helligkeitssensor zur Steuerung der Umgebungsbeleuchtung; die Ausführungen MULTI und SPACE beinhalten außerdem einen Feuchtigkeits- und Temperatursensor mit dem entsprechenden Steueralgorithmus und einen Schallsensor, der in Räumen benutzt werden kann, in denen der Infrarotsensor einige Raumabschnitte nicht vollkommen erreicht.

Alle Ausführungen sehen einen Anschluss auf der Rückseite mit 3 digitalen Eingängen vor, die an potentialfreie Tasten oder Schalter anzuschließen sind und für ON/OFF-Steuerungen, Dimmer, Rollläden oder Jalousien / Szenarien, Sequenzen, Stufenschaltungen, usw. verwendet werden. In den Ausführungen STANDARD, MULTI und SPACE einer der 3 Eingänge kann für den Anschluss einer Temperatursonde NTC analog konfiguriert werden (siehe Eelectron-Sonde, Code TS00A01ACC / TS00B01ACC) mit denen die Temperatur an den Bus gesandt oder ein vollständiges Thermostatmodul gesteuert werden kann. Das Thermostat-Modul steuert 2 Zustände mit einem integrierten PI-Controller für die Steuerung von Heiz- und Kältegeräten, Ventilen, Ventilatorkonvektoren mit 2 und 4 Rohrleitungen usw.

Der Feuchtigkeitssensor (Modell MULTI/ SPACE) verwaltet das Ablesen der relativen Umgebungfeuchtigkeit und die Schwellenwertsteuerung mit Hysterese von Entfeuchtungs- und Befeuchtungsgeräten.

Der Präsenzmelder, der auf einem passiven Infrarotsensor beruht, hat 5 unabhängig konfigurierbare Kanäle mit verschiedenen, aktivierbaren Funktionen: Anwesenheit mit oder ohne Helligkeitskontrolle und mit automatischer oder halbautomatischer Erhebung; konstante unabhängige Helligkeit oder abhängig von einer automatischen oder halbautomatischen Aktivierung. Der Sensor BASIC verwaltet ausschließlich die Anwesenheitserhebung.

Zusätzlich stehen 12 Logikblöcke zur Verfügung, mit denen man einfache Ausdrücke mit einem logischen Operatoren oder Schwellenoperatoren oder komplexe Ausdrücke mit konditionalen, algebraischen Operatoren erstellen kann und nicht zuletzt vordefinierte Algorithmen als proportionale Temperatur- und Feuchtigkeitsteuerung oder für die Berechnung des Taupunktes verwenden kann.

Die Vorrichtung enthält außerdem ein „virtuelles Erkennungssystem der Anwesenheit“ und wird in Hotelzimmern benutzt: mit einem Magnetsensor, der an der Tür installiert und an einem digitalen Eingang angeschlossen ist (auch am gleichen Sensor), werden genaue Informationen über die Anwesenheit verwaltet. Das Anwesenheitserkennungssystem kann die Anwesenheit von Personen im Raum mit einem oder mehreren zweckbestimmten Sensoren erkennen. Es erhebt auch unvorhergesehene Anwesenheit und kann Verhalten unterscheiden.

Die Vorrichtung steuert die Raumbelichtung anhand der gemessenen Beleuchtung; auch die sogenannte Logik der „Circadianen Rhythmik“ kann freigegeben werden, mit der Helligkeit und Temperatur der Farbe anhand einer vorbestimmten Kurve oder anhand der realen Sonnenposition während des Tages in Bezug auf Erdkoordinaten festgelegt wird. Mit dieser Funktion kann in einem Raum ein Beleuchtungskomfort erzeugt werden, der der Wirklichkeit sehr nahe kommt.

Da die Messung der Umgebungshelligkeit indirekt erfolgt, muss eine Kalibrierung vorgenommen werden. Der Sensor ist an der Decke installiert und die ermittelte Helligkeit kann sich deutlich von der der Arbeitsfläche unterscheiden; dank Sw ETS ist es möglich, anhand einer Vor-Ort-Messung mit einem Luxmeter Korrekturparameter für das Gerät einzustellen. Vermeiden Sie, dass der Sensor direktem Sonnen- oder Kunstlicht ausgesetzt wird.

Das SPACE-Modell integriert die „Utilization function“, die ermöglicht Funktionen die sich auf den Zustand der Räume und die damit verbundene Nutzung / Verfügbarkeit beziehen (z. B. Belegungsindex und % der Nutzungsraten) und die „Occupancy function“, die ermöglicht nützliche Daten für die Verarbeitung von Informationen in Bezug auf die Intensität erkennt der Aktivität der Bewohner innerhalb der überwachten Bereiche (um eine „Heat map“ der Gebäudebereiche zu erstellen).

Der Sensor ermöglicht die Einstellung verschiedener Empfindlichkeitsstufen. Lesen Sie die folgenden Hinweise für eine korrekte Installation des Geräts und die Einstellung der Empfindlichkeitsparameter sorgfältig durch. Der Sensor erkennt den Unterschied zwischen der Umgebungstemperatur und der Temperatur von sich bewegendem Gegenständen und Personen. Je geringer der Temperaturunterschied, desto unempfindlicher ist der Sensor. Um eine flächendeckende Überwachung zu gewährleisten, vermeiden Sie, dass Wände (auch Glaswände) oder Möbel ein Hindernis darstellen; sollte dies nicht möglich sein, erhöhen Sie die Anzahl der Sensoren, um den gesamten Bereich abzudecken.

Installieren Sie den Sensor immer an einem stabilen Ort, der keinen Vibrationen oder Schwingungen ausgesetzt ist, die eine Bewegung simulieren können. In der Nähe des Sensors oder im Überwachungsbereich befindliche Beleuchtungsgeräte können zu Fehlerkennungen führen. Vermeiden Sie diese Art von Störungen so weit wie möglich. Im Überwachungsbereich dürfen sich keine wärmeerzeugenden Geräte wie Gebläsekonvektoren (Fan Coil), Drucker, Lampen usw. oder Gegenstände befinden, die sich aufgrund von Wind oder Zugluft bewegen.

Es steht außerdem folgendes Zubehör zur Verfügung:

Code	Funktion
PD00E00ACC PD00E00ACC-3	MONTAGEZUBEHÖR OBERFLÄCHE - Weiss Schwarz
PD00E01ACC	MONTAGEZUBEHÖR EINBAUGEHÄUSE

ETS-Anwendungsprogramm
Kann von der Website www.eelectron.com heruntergeladen werden
Maximale Anzahl von Gruppenadressen: 250
Entspricht der maximalen Anzahl unterschiedlicher Gruppenadressen, die das Gerät speichern kann.
Maximale Anzahl von Assoziationen: 250
Entspricht der maximalen Anzahl von Assoziationen zwischen Kommunikationsobjekten und Gruppenadressen, die das Gerät speichern kann.

Technische Daten		
Speisung		
Über EIB/KNX-Bus		21 ÷ 32V DC
Stromaufnahme:		≤ 10 mA
Verbindungen		
Verdrahtete 6-wegige Verbindung mit Kabel AWG24 Länge 100 mm		
Stecker		EIB / KNX
Eingang - digitale Konfiguration		
Für potentialfreie Kontakte (saubere Kontakte)		
Maximale Kabellänge (verdrilltes Kabel)		≤ 30 m
Abtastspannung:		3,3 V DC

ES

Descripción del producto y su funcionamiento
--

La gama de sensores de presencia Eelectron adecuados para el montaje en techo consta de 4 versiones: 3 adecuadas para el montaje hasta 4 m de altura.

Las versiones ESTÁNDAR, MULTI y SPACE incluyen un sensor de luminosidad para el control de la iluminación ambiental, la versión MULTI and SPACE también incluyen sensores de humedad y temperatura con relativos algoritmos de control y un sensor de sonido que se puede utilizar en ambientes con partes no totalmente visibles para el sensor infrarrojo.

Todas las versiones disponen de un conector trasero con 3 entradas digitales que pueden conectarse a pulsadores o interruptores libres de potencial y utilizarse para mandos de on/off, atenuación, persianas enrollables o mallorquinas / escenarios, secuencias, mandos paso a paso, etc. Una de las 3 entradas puede configurarse como analógica para la conexión de sondas de temperatura NTC (véase sondas eelectron cód. TS00A01ACC / TS00B01ACC) con las cuales enviar la medida de temperatura al bus o gestionar un módulo completo de termostato. El termostato controla 2 etapas con controlador PI integrado para el control de aparatos de calefacción y refrigeración, válvulas, fan coil de 2 y 4 tubos, etc.

El sensor de humedad (modelo MULTI/ SPACE) gestiona la lectura de la humedad relativa del ambiente y permite el control de los aparatos de humidificación y deshumidificación en umbrales con histéresis.

La detección de presencia, basada en un sensor infrarrojo pasivo, dispone de 5 canales configurables de forma independiente con diferentes funciones que pueden activarse: presencia con o sin control de luminosidad y con detección automática o semiautomática; luminosidad constante independiente o dependiente de la presencia y con activación automática o semiautomática. El sensor BASIC gestiona exclusivamente la detección de presencia.

Además están disponibles 12 bloques lógicos con los que realizar expresiones sencillas con operador lógico y de umbral, o bien expresiones complejas con operadores algebraicos, condicionales, por último utilizar algoritmos predefinidos como controles proporcionales de temperatura y humedad o cálculo del punto de rocío.

El dispositivo también integra la "Lógica Compartimiento Virtual"; el campo de aplicación es la habitación del hotel: mediante un sensor magnético instalado en la puerta y conectado a una entrada digital (incluso al propio sensor), se gestiona información de presencia precisa. La solución de detección de presencia puede deducir la presencia de personas en la habitación utilizando uno o varios sensores dedicados. También detecta una presencia imprevista y es capaz de diferenciar múltiples comportamientos.

El dispositivo gestiona la iluminación ambiental en base a la luminosidad media; además es posible habilitar la lógica denominada "Ritmo Circadiano" con la cual se imponen la luminosidad y la temperatura de color en base a curvas predefinidas o en base a la posición real del sol durante el día con respecto a una coordenada terrestre. Esta función permite recrear en un ambiente un confort iluminación lo más cercano posible a la realidad.

La medición de la luminosidad en ambiente se efectúa de manera indirecta y es por lo tanto necesario efectuar un calibrado. El sensor está instalado en el techo y la luminosidad detectada puede diferir sensiblemente de la del nivel de trabajo; mediante el Sw ETS es posible configurar parámetros de corrección para el dispositivo sobre la base de una medida en el lugar mediante luxómetro.

Evitar que los rayos solares o la luz artificial irradien directamente el sensor.

La versión SPACE integra la "Función de Utilización" que permite funcionalidades para mapear el estado del espacio y el uso/disponibilidad relacionados (por ejemplo, Índice de ocupación y porcentaje de tasas de utilización) y la "Función de Ocupación" que detecta datos útiles para el procesamiento de información relacionada con la intensidad de la actividad de los ocupantes dentro de las áreas monitoreadas (para generar un "mapa de calor" de las áreas de construcción).

El sensor permite configurar diversos niveles de sensibilidad; leer atentamente las siguientes notas para una correcta instalación del dispositivo y configuración de los parámetros de sensibilidad. El sensor detecta la diferencia entre temperatura ambiente y la temperatura de objetos y personas en movimiento; menor será esta diferencia de temperatura y menos sensible resultará el sensor.

Para una correcta cobertura del área de vigilancia del sensor evitar que paredes (incluso de vidrio) o muebles sean obstáculo; si esto no es posible, aumentar el número de sensores en el área para tener una cobertura completa. Montar siempre el sensor en un sitio estable, no sujeto a vibraciones u oscilaciones que puedan simular un movimiento. Aparatos de iluminación colocadas en las cercanías del sensor o en el área vigilada pueden causar falsas detecciones, evitar en lo posible este tipo de interferencia. Evitar que en el área de cobertura haya presente aparatos que produzcan calor como ventiloconvectores, impresoras, lámparas, etc. u objetos que se muevan a causa del viento o de corrientes de aire. Además están disponibles los siguientes accesorios :

Código	Función
PD00E00ACC PD00E00ACC-3	ACCESORIO PARA MONTAJE DE SUPERFICIE Blanco Negro
PD00E01ACC	ACCESORIO PARA MONTAJE EN CAJA EMPOTRADA

Programa aplicativo ETS
Descargable del sitio: www.eelectron.com
Número máximo direcciones de grupo: 250
Corresponde al número máximo de direcciones de distintos grupo que el dispositivo puede memorizar.
Número máximo de asociaciones: 250
Corresponde al numero máximo de asociaciones entre objetos de comunicación y direcciones de grupo que el dispositivo puede memorizar.

Datos Técnicos		
Alimentación		
Via bus EIB/KNX		21 ÷ 32V DC
Corriente absorbida:		≤ 10 mA
Conexiones		
Conector con cable de 6 vías y cable AWG24 de 100 mm de longitud		
Conector		EIB/KNX
Entradas - configuración digital		
Para contactos sin potencial (contactos limpios)		
Longitud máxima cables (cable trenzado)		≤ 30 m
Tensión de barrido:		3,3 V DC



PD00E00KNX | PD00E00KNX-3

Sensore di presenza KNX Basic BIANCO | NERO

KNX Presence detector Basic WHITE | BLACK

Präsenzmelder KNX Basic WEISS | SCHWARZ

Sensor de presencia KNX Basic BLANCO | NEGRO

PD00E01KNX | PD00E01KNX-3

Sensore di presenza KNX Standard con controllo luminosità BIANCO | NERO

KNX Presence detector Standard with lighting control

WHITE | BLACK

Präsenzmelder KNX Standard mit Helligkeitssteuerung

WEISS | SCHWARZ

Sensor de presencia KNX Estándar con control de luminosidad

BLANCO | NEGRO

PD00E02KNX | PD00E02KNX-3

Sensore di presenza KNX MULTI - controllo luminosità, temperatura, umidità, sensore suono BIANCO | NERO

KNX Presence detector MULTIsensor - lighting control, temperature, humidity, sound sensor WHITE | BLACK

Präsenzmelder KNX MULTI - Helligkeits-, Temperatur-,

Feuchtigkeitssteuerung, Schallsensor WEISS | SCHWARZ

Sensor de presencia KNX MULTI - control de luminosidad, temperatura,

humedad, sensor de sonido BLANCO | NEGRO

PD00E03KNX | PD00E03KNX-3

Sensore di presenza KNX Space - controllo luminosità, temperatura, umidità, sensore suono, segnalazione di occupazione e utilizzo BIANCO | NERO

KNX Space Presence detector - lighting control, temperature, humidity, sound sensor, occupancy and utilization reporting WHITE | BLACK

Präsenzmelder KNX Space - Helligkeits-, Temperatur-,

Feuchtigkeitssteuerung, Schallsensor WEISS | SCHWARZ

Sensor de presencia KNX MULTI - control de luminosidad, temperatura,

humedad, sensor de sonido, informes de ocupación y utilización

BLANCO | NEGRO

PD00E00ACC | PD00E00ACC-3

Accessorio per montaggio di superficie BIANCO | NERO

Surface mounting enclosure WHITE | BLACK

Zubehör für die Montage an der Oberfläche WEISS | SCHWARZ

Accesorio para montaje de superficie BLANCO | NEGRO

PD00E03ACC | PD00E03ACC-3

Accessorio per montaggio in scatola da incasso svizzera BIANCO | NERO

Swiss wallbox mounting accessory WHITE | BLACK

Schweizer Wallbox-Montagezubehör WEISS | SCHWARZ

Accesorio para montaje en caja de empotrar suiza BLANCO | NEGRO

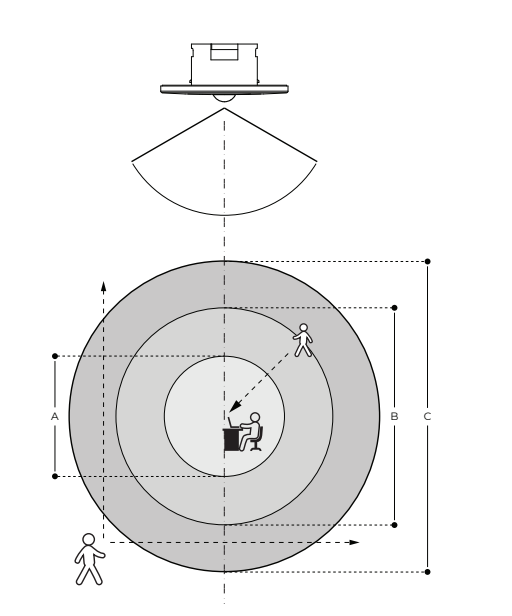
PD00E01ACC

Accessorio per montaggio in scatola da incasso

Box mounting frame

Zubehör für die Montage mit Einbaugehäuse

Accesorio para montaje en caja empotrada



	BASIC - STANDARD - MULTI - SPACE		
h	A	B	C
2.5 m	3.8 m	7.0 m	10.0 m
3.0 m	4.0 m	8.0 m	12.0 m
3.5 m	5.0 m	9.0 m	13.0 m
4.0 m	6.0 m	11.0 m	14.0 m

IT

Dati tecnici

Ingresso – config. analogica sonda temperatura

Collegabile a sonda NTC eelectron codice:
 TS01A01ACC (intervallo misura -20°C to +100°C)
 TS01B01ACC (intervallo misura -50°C to +60°C)
 TS01D01ACC (intervallo misura -5°C to +45°C)
 Massima lunghezza cavi : ≤ 30 m (cavo intrecciato)

Sensore luminosità (versione Standard - MULTI - SPACE)
 Intervallo misura: 50 + 20000 LUX

Sensore temperatura (versione MULTI - SPACE)
 Intervallo misura: -5 °C + 45 °C
 Risoluzione: 0.1°C
 Tolleranza typ. (max.): ± 0.2°C

Sensore umidità (versione MULTI - SPACE)
 Intervallo misura: 0 + 100 %RH
 Risoluzione: 0.1 %RH
 Tolleranza typ. (max.): ± 2 %RH (± 3 %RH)

Dati meccanici
 Involucro: (PC-ABS)
 Dimensioni (diametro x altezza): 81x37 mm
 Peso: ca. 120g

Sicurezza elettrica
 Grado di protezione: IP20 (EN 60529)
 Bus: tensione di sicurezza SELV 21 + 32V DC
 Riferimenti normativi: EN50491-3
 Soddisfa la Direttiva Bassa Tensione 2014/35 e le Normative sulle apparecchiature elettriche (di sicurezza) 2016 S.I. 2016:1101.

Compatibilità elettromagnetica
 Riferimenti normativi: EN 50491-5-1 e EN 50491-5-2
 Soddisfa la Direttiva di Compatibilità Elettromagnetica 2014/30/EU e le Normative sulla compatibilità elettromagnetica 2016 SI 2016:1091.

Condizioni di impiego
 Riferimenti normativi: EN 50491-2
 Temperatura operativa: -5 °C + 45 °C
 Temperatura di stoccaggio: -20 °C + 55 °C
 Umidità relativa (non condensante): max. 90%
 Ambiente di utilizzo: interno

Certificazioni KNX

Avvertenze per l'installazione

L'apparecchio deve essere impiegato per installazione fissa in interno, ambienti chiusi e asciutti.

ATTENZIONE

- Il dispositivo deve essere installato mantenendo una distanza minima di 4 mm tra le linee in tensione non SELV (per esempio a 230V) e i cavi collegati agli ingressi o al bus EIB/KNX
- L'apparecchio deve essere installato e messo in servizio da un installatore abilitato.
- Devono essere osservate le norme in vigore in materia di sicurezza.
- L'apparecchio non deve essere aperto. Eventuali apparecchi difettosi devono essere fatti pervenire alla sede competente.
- La progettazione degli impianti e la messa in servizio delle apparecchiature devono sempre rispettare le norme e le direttive cogenti del paese in cui i prodotti saranno utilizzati.
- Il bus KNX permette di inviare comandi da remoto agli attuatori dell'impianto. Verificare sempre che l'esecuzione di comandi a distanza non crei situazioni pericolose e che l'utente abbia sempre segnalazione di quali comandi possono essere attivati a distanza.

EN

Technical Data

Input - analog mode for temperature probe

For NTC temperature probe eelectron code
 TS01A01ACC (range from -20°C to +100°C)
 TS01B01ACC (range from -50°C to +60°C)
 TS01D01ACC (range from -5°C to +45°C)
 Max. length of Connecting Cable: ≤ 30 m (twisted cable)

Lighting sensor (Standard - MULTI - SPACE version)
 Range: 50 + 20000 LUX

Temperature sensor (MULTI - SPACE version)
 Range: -5 °C + 45 °C
 Resolution: 0.1°C
 Tolerance typ. (max.): ± 0.2°C

Humidity sensor (MULTI - SPACE version)
 Range: 0 + 100 %RH
 Resolution: 0.1 %RH
 Tolerance typ. (max.): ± 2 %RH (± 3 %RH)

Mechanical data
 Case: (PC-ABS)
 Dimensions (diameter x height): 81x37 mm
 Weight : approx. 120 g

Electrical Safety
 Degree of protection: IP20 (EN 60529)
 Bus: safety extra low voltage 21 + 32V DC
 Reference standards: EN 50491-3
 Compliant with Low Voltage Directive 2014/35 and Electrical Equipment (Safety) Regulations 2016 S.I. 2016:1101.

Electromagnetic compatibility
 Reference standards: EN 50491-5-1 / EN 50491-5-2
 Compliant with Electromagnetic Compatibility Directive 2014/30/EU and with Electromagnetic Compatibility Regulations 2016 S.I. 2016:1091.

Environmental Specification
 Reference standards: EN 50491-2
 Operating temperature: -5 °C + 45 °C
 Storage temperature: -20 °C + 55 °C
 Relative humidity (not condensing): max. 90%
 Installation environment: indoor

Certifications KNX

Installation instruction

The device may be used for permanent indoor installations in dry locations.

WARNING

- Device must be installed keeping a minimum distance of 4 mm between electrical power line (not SELV, for example: mains) and input cables or red / black bus cable.
- The device must be mounted and commissioned by an authorized installer.
- The applicable safety and accident prevention regulations must be observed.
- The device must not be opened. Any faulty devices should be returned to manufacturer.
- For planning and construction of electric installations, the relevant guidelines, regulations and standards of the respective country are to be considered.
- KNX bus allows you to remotely send commands to the system actuators. Always make sure that the execution of remote commands do not lead to hazardous situations, and that the user always has a warning about which commands can be activated remotely.

DE

Technische Daten

Eingabe – analoge Konfig. Temperatursonde

Anschließbar an NTC-Sonde, eelectron Code:
 TS01A01ACC (Bereich -20 °C bis + 100 °C)
 TS01B01ACC (Bereich -50°C bis + 60°C)
 TS01D01ACC (Bereich -5°C bis + 45°C)
 Maximale Kabellänge: ≤ 30 m (geflochtenes Kabel)

Helligkeitssensor (Ausführung STANDARD - MULTI)
 Prüfintervall: 50 + 20000 LUX

Temperatursensor (Ausführung MULTI - SPACE)
 Prüfintervall: -5 °C + 45 °C
 Lösung: 0.1°C
 Typ. Toleranz (max.): ± 0.2°C

Feuchtigkeitssensor (Ausführung MULTI - SPACE)
 Prüfintervall: 0 + 100 %RH
 Lösung: 0.1 %RH
 Typ. Toleranz (max): ± 2 %RH (± 3 %RH)

Mechanische Daten
 Gehäuse: (PC-ABS)
 Abmessungen (Durchmesser x Höhe): 81x37 mm
 Gewicht: ca. 120g

Elektrische Sicherheit
 Schutzgrad: IP20 (EN 60529)
 Bus: Sicherheitsspannung SELV 21 + 32V DC
 Bezugsnormen: EN50491-3
 Erfüllt die Niederspannungsrichtlinie 2014/35 und die Verordnung über elektrische (Sicherheits-) Geräte 2016 S.I. 2016:1101.

Elektromagnetische Verträglichkeit
 Bezugsnormen: EN 50491-5-1 und EN 50491-5-2
 Erfüllt die Richtlinie 2014/30/EU zur elektromagnetischen Verträglichkeit und 2016 S.I. 2016: 1091 Vorschriften zur elektromagnetischen Verträglichkeit

Anwendungsbedingungen
 Bezugsnormen: EN 50491-2
 Betriebstemperatur: -5 °C + 45 °C
 Lagertemperatur: -20 °C + 55 °C
 Relative Feuchtigkeit (nicht kondensierend): max. 90%
 Anwendungsbereich: Innen

Zertifizierungen KNX

Installationshinweise

Das Gerät muss für die Inneninstallation in geschlossenen und trockenen Umgebungen verwendet werden.

ACHTUNG

- Das Gerät muss mit einem Mindestabstand von 4 mm zwischen den Nicht-SELV-Spannungsleitungen (zum Beispiel 230V) und den an die Eingänge oder an den EIB/KNX-Bus angeschlossenen Kabeln installiert werden
- Das Gerät muss von einem autorisierten Installateur installiert und in Betrieb genommen werden.
- Es müssen die geltenden Sicherheitsvorschriften eingehalten werden.
- Das Gerät darf nicht geöffnet werden. Defekte Geräte müssen an die zuständige Zentrale geschickt werden.
- Anlagenplanung und Inbetriebnahme der Anlage müssen immer den Normen und Richtlinien des Landes entsprechen, in dem die Produkte verwendet werden.
- Über den KNX-Bus können Fernsteuerbefehle an die Anlagenaktoren gesendet werden. Überprüfen Sie immer, dass ferngesteuerte Befehle keine gefährlichen Situationen verursachen und dass der Benutzer immer anzeigen kann, welche Befehle aus der Ferne aktiviert werden können.

ES

Datos Técnicos

Entrada – config. analógica sonda temperatura

Se puede conectar a sonda NTC eelectron código:
 TS01A01ACC (intervalo medida -20°C to +100°C)
 TS01B01ACC (intervalo medida -50°C to +60°C)
 TS01D01ACC (intervalo medida -5°C to +45°C)
 Largo máximo de los cables: ≤ 30 m (cable trenzado)

Sensor de luminosidad (versión estándar - MULTI)
 Intervalo de medición: 50 + 20000 LUX

Sensor de temperatura (versión MULTI - SPACE)
 Intervalo de medición: -5 °C + 45 °C
 Resolución: 0.1°C
 Tipo de tolerancia. (máx.): ± 0.2°C

Sensor de humedad (versión MULTI - SPACE)
 Intervalo de medición: 0 + 100 %RH
 Resolución: 0.1 %RH
 Tipo de tolerancia (max): ± 2 %RH (± 3 %RH)

Datos mecánicos
 Envoltorio: (PC-ABS)
 Dimensiones (diámetro x altura): 81x37 mm
 Peso: ca. 120g

Seguridad eléctrica
 Grado de protección: IP20 (EN 60529)
 Bus: tensión de seguridad SELV 21 + 32V DC
 Referencias normativas: EN50491-3
 Cumple con la Directiva de Baja Tensión 2014/35 y las Normativas sobre los Equipos Eléctricos (Seguridad) 2016 S.I. 2016:1101.

Compatibilidad electromagnética
 Referencias normativas: EN 50491-5-1 y EN 50491-5-2
 Cumple con la Directiva de Compatibilidad Electromagnética 2014/30/UE y las Normativas de Compatibilidad Electromagnética 2016 S.I. 2016:1091.

Condiciones de empleo
 Referencias normativas: EN 50491-2
 Temperatura operativa: -5 °C + 45 °C
 Temperatura de almacenamiento: -20 °C + 55 °C
 Humedad relativa (sin condensación): máx. 90%
 Ambiente de uso: interno

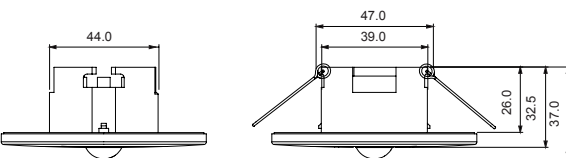
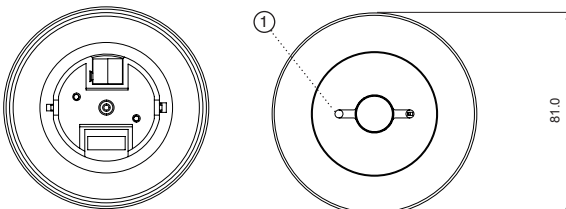
Certificaciones KNX

Advertencias para la instalación

El aparato se debe usar para instalación fija en interior, ambientes cerrados y secos.

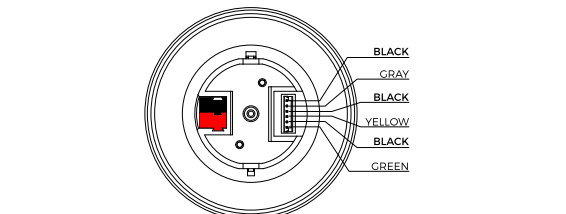
ATENCIÓN

- El dispositivo deberá ser instalado guardando una distancia mínima de 4 mm entre las líneas activas no SELV (por ejemplo a 230V) y los cables conectados a las entradas o al bus EIB/KNX
- El aparato se debe instalar y poner en servicio por un instalador habilitado.
- Deben cumplirse las normas vigentes en materia de seguridad.
- El aparato no se debe abrir. Eventuales aparatos defectuosos se deben entregar en la sede competente.
- La proyección de las instalaciones y la puesta en servicio de los aparatos deben cumplir con las normas y con las directivas vigentes del país en el cual el producto se utilizará.
- El bus KNX permite enviar mandos de remoto a los actuadores de la instalación. Siempre controlar que la ejecución de mandos a distancia no genere situaciones peligrosas y que el usuario tenga siempre señalados los mandos que se pueden activar a distancia.



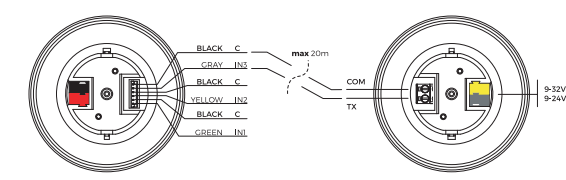
① Pulsante di programmazione Programmierung
 Programming button Botón de programación

Schema di collegamento per ingressi posteriori Wiring diagram for rear inputs Schaltplan für die hinteren Eingänge Esquema de conexión de las entradas traseras



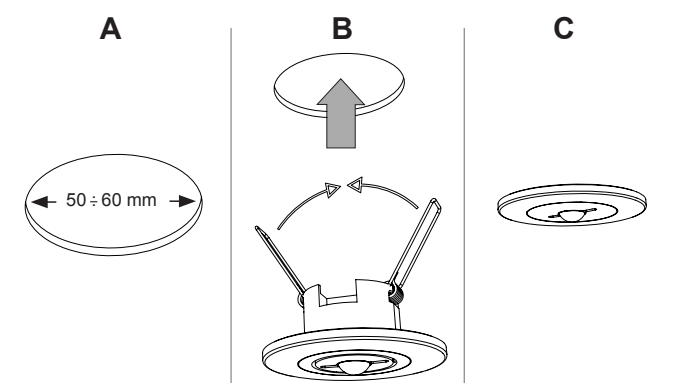
INPUT 1	DIGITAL	VERDE / GREEN	GRÜN / VERDE
INPUT 2	DIGITAL	GIALLO / YELLOW	GELB / AMARILLO
INPUT 3	ANALOG/DIGITAL	GRIGIO / GRAY	GRAU / GRIS
COM	COM FOR ALL INPUTS	NERO / BLACK	SCHWARZ / NIGRO

Schema di collegamento per ingresso 'plug-in sensor' (ver. MULTI /SPACE) Wiring diagram for 'plug-in sensor' (MULTI / SPACE versions) Schaltplan für Eingang 'plug-in sensor' (Modell MULTI / SPACE) Esquema de conexión de entrada 'plug-in sensor' (ver. MULTI / Space)



SM03E01ACC | SM03E01ACC-3: plug-in sensor CO₂ + Temperature
SM03E02ACC | SM03E02ACC-3: plug-in sensor VOC₂ + eCO₂ + Temperature

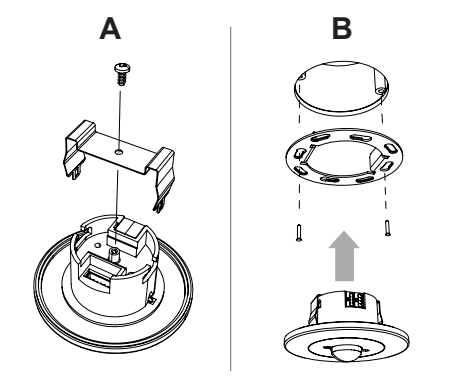
Montaggio a controsoffitto Ceiling mounting Deckenmontage Montaje en el techo



Per ulteriori informazioni visitare: www.eelectron.com

SMALTIMENTO
 Il simbolo del cassonetto barrato indica che il prodotto alla fine della propria vita utile deve essere raccolto separatamente dagli altri rifiuti. Al termine dell'utilizzo, l'utente dovrà farsi carico di conferire il prodotto ad un idoneo centro di raccolta differenziata oppure di riconsegnarlo al rivenditore all'atto dell'acquisto di un nuovo prodotto. L'adeguata raccolta differenziata per l'avvio successivo dell'apparecchiatura dimessa al riciclaggio contribuisce ad evitare possibili effetti negativi sull'ambiente e sulla salute e favorisce il riempimento e/o riciclo dei materiali di cui è composta l'apparecchiatura.

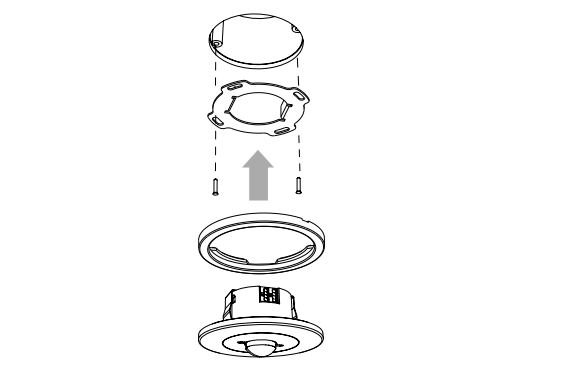
PD00E01ACC Montaggio a incasso Mounting with box Montage mit Kasten Montaje con caja



For further information please visit www.eelectron.com

DISPOSAL
 The crossed-out bin symbol on the equipment or packaging means the product must not be included with other general waste at the end of its working life. The user must take the worn product to a sorted waste centre, or return it to the retailer when purchasing a new one. An efficient sorted waste collection for the environmentally friendly disposal of the used device, or its subsequent recycling, helps avoid the potential negative effects on the environment and people's health, and encourages the re-use and/or recycling of the construction materials.

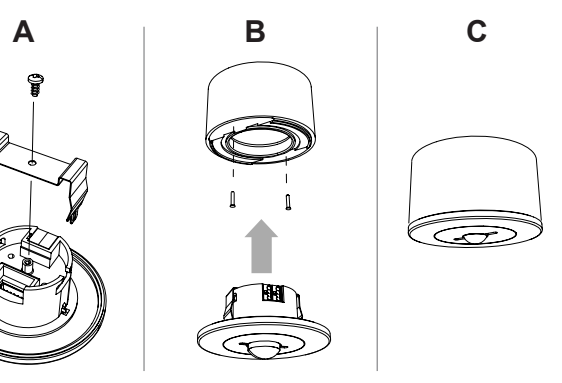
PD00E03ACC PD00E03ACC-3 Montaggio con scatola svizzera Mounting with Swiss box Montage mit Schweizer Kasten Montaje con caja suiza



Für weitere Informationen besuchen Sie: www.eelectron.com

ENTSORGUNG
 Das Symbol des mit X gekennzeichneten Behälters zeigt an, dass das Produkt am Ende seiner Nutzungsdauer getrennt von anderen Abfällen gesammelt werden muss. Am Ende der Nutzungsdauer müssen Sie das Produkt zu einer entsprechenden Sammelstelle bringen oder es beim Kauf eines neuen Produkts an Ihren Händler zurückgeben. Die ordnungsgemäße Abfalltrennung für ein späteres Recycling der Ausrüstung trägt dazu bei, mögliche nachteilige Auswirkungen auf Umwelt und Gesundheit zu vermeiden und die Wiederverwendung und / oder Wiederverwertung der Materialien der Ausrüstung zu fördern.

PD00E00ACC white PD00E00ACC-3 black Montaggio con accessorio per montaggio di superficie Surface mounting with enclosure Montage mit Zubehör für die Montage an der Oberfläche Montaje con accesorio para montaje de superficie



Para ulteriori informazioni visitare: www.eelectron.com

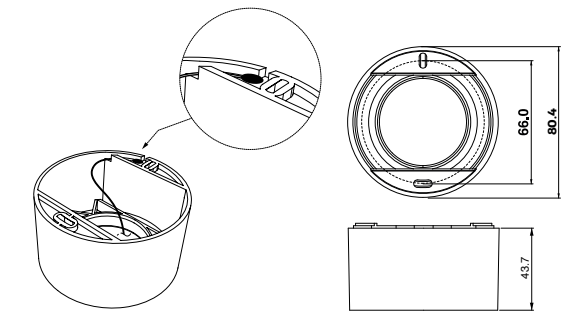
ELIMINACIÓN
 El símbolo del contenedor tachado indica que el producto al final de su vida útil debe ser recogido de manera separada de los demás residuos. Al finalizar el uso, el usuario se deberá hacer cargo de entregar el producto a un centro de recogida selectiva adecuado o entregarlo al vendedor al momento de la compra de un nuevo producto. La recogida selectiva adecuada para la entrega sucesiva del aparato obsoleto al reciclado contribuye a evitar posibles efectos negativos tanto para el medio ambiente como para la salud y favorece el reutilizo y/o reciclado de los materiales de los cuales está compuesto el aparato.

Nell'accessorio per il montaggio a superficie è presente un alloggiamento da utilizzare per posizionare la sonda aggiuntiva di temperatura.

In the surface mounting accessory there is a housing to be used to position the additional temperature probe.

Im Zubehör für die Oberflächenmontage ist ein Gehäuse enthalten, in dem der zusätzliche Temperaturfühler positioniert werden kann.

En el accesorio para el montaje en superficie está presente un lugar de utilizar para posicionar la sonda adicional de temperatura.



eelectron spa
 Via Monteverdi 6
 I-20025 Legnano (MI) - Italia
 Tel: +39 0331 500802 Email: info@eelectron.com
 Web: www.eelectron.com